



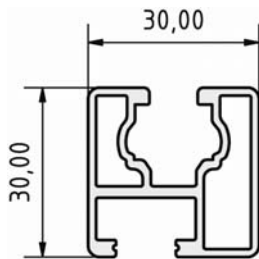
Für jeden Anwendungsfall das richtige Profil!

- **Neue Profil-Serie mit Klicksystem (patentgeschützt!)**
- **Alle Trägerprofile mit Systemstatiken**
- **Das umfangreichste Programm an Sonderprofilen**
- **Für jeden Anwendungsbereich die wirtschaftliche Lösung**

Bitte beachten Sie folgende Hinweise:

- Jede Profilart wird unter einer Artikelnummer geführt; die Erweiterungen stehen jeweils für die Länge (z.B. 430 010-6 für 6m-Standardlängen) oder für Maßzuschnitte (z.B. 430 016-M)
- Ab Mitte 2005 stehen die Standard-Trägerprofile in Längen von 6m und 4m zur Verfügung (früher 5,5m und 3,45m); die Kalkulationssoftware wird entsprechend umgestellt.
- Alle Standard-Trägerprofile sind ab Mitte 2005 kompatibel zur neuen Klick-Lösung. Die Sonderprofile werden sukzessive umgestellt.

1 Trägerprofile für normale Anwendungen, Klicksystem 05 und weitere



430 071 Trägerprofil Eco 05

Verwendung:

- Querträger am Schrägdach,
- Unterstützungsabstände lt. Systemstatik

Längen:

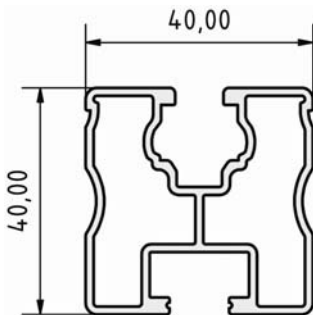
6m, 4m, Maßzuschnitte

Statik:

Systemstatik Profile 05

Mechanische Anbindung:

Oben: Klickbaustein mit VK-Mutter M8
Unten: Sechskantschraube M10



430 070 Trägerprofil Solo 05

Verwendung:

- Querträger am Schrägdach,
- Unterstützungsabstände lt. Systemstatik

Längen:

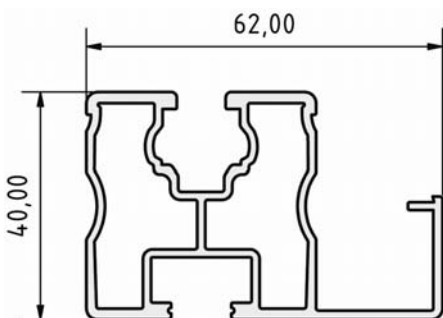
6m, 4m, Maßzuschnitte

Statik:

Systemstatik Profile 05

Mechanische Anbindung:

Oben: Klickbaustein mit VK-Mutter M8
Unten: Sechskantschraube M10



430 010 Trägerprofil Profi 05

Verwendung:

- Querträger am Schrägdach, Flachdach
- Unterstützungsabstände lt. Systemstatik

Längen:

6m, 4m, Maßzuschnitte

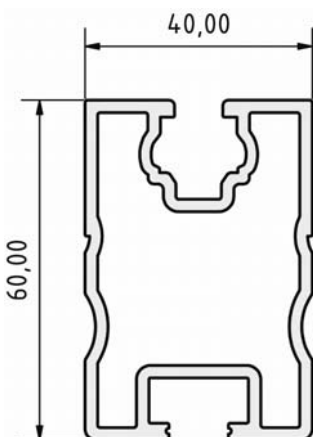
Statik:

Systemstatik Profile 05

Mechanische Anbindung:

Oben: Klickbaustein mit VK-Mutter M8
Unten: Sechskantschraube M10

optionale Erweiterung mit Deckel Kabelkanal (430022)



430 015 Trägerprofil ProfiPlus

Verwendung:

- Querträger am Schrägdach, Flachdach
- Bei größeren Unterstützungsabständen und/oder hohen statischen Belastungen
- Unterstützungsabstände lt. Systemstatik

Längen:

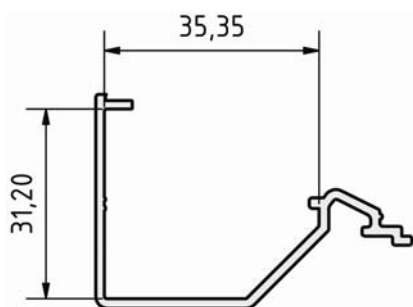
6m, Maßzuschnitte

Statik:

Systemstatik Profile 05

Mechanische Anbindung:

Oben: Klickbaustein mit VK-Mutter M8
Unten: Sechskantschraube M10



430 020 Zusatz Kabelkanal

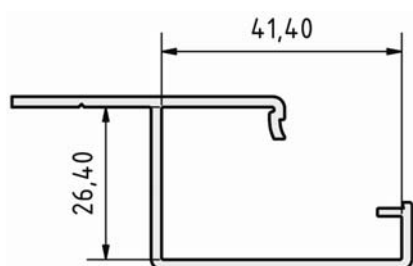
Verwendung:
- Zum abschnittsweisen Nachrüsten für Profile Eco 05, Solo05, Profi05, ProfiPlus

optionale Erweiterung mit Deckel Kabelkanal (430022)

Längen:
6m

Statik:
-

Mechanische Anbindung:
Einklicken



430 021 Rechteck-Kabelkanal gesamt 30mm x 70mm

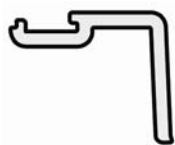
Verwendung:
- Zur Kabelverlegung, wird mit Flansch unter die Trägerprofile geschraubt

optionale Erweiterung mit Deckel Kabelkanal (430022)

Längen:
6m

Statik:
-

Mechanische Anbindung:
Mit Schraube M10, muß gebohrt werden



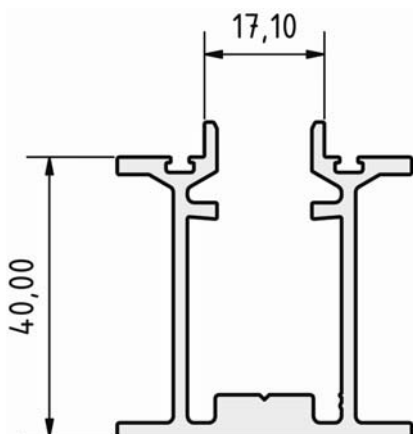
430 022 Deckel Kabelkanal

Verwendung:
- Als Deckel für Profi 05, Rechteckkabelkanal oder Zusatzkabelkanal

Längen:
6m

Statik:
-

Mechanische Anbindung:
Einklicken



400 280 Profil Plandach5

Verwendung:
- Tragprofil für Indachsystem Plandach5

- Weitere Infos zu Plandach5 unter:
www.solar.schletter.de
> Produktinfos Downloads

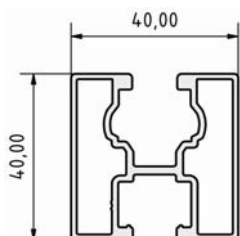
Längen:
6m, Maßzuschnitte

Statik:
-

Mechanische Anbindung:
Mit Schraube M10, muß gebohrt werden

2 Doppelnut-Montageträger, Serie DN

System Kompakt Vario und Sonderanwendungen



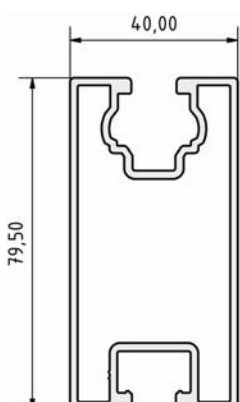
400 064
Montageträger DN0

Verwendung:
- senkrechter Träger bei Kompakt-Vario
- unterer Querträger bei Aufständungen

Längen:
6m, Maßzuschnitte

Statik:
Projektierungsprogramm KompaktVario

Mechanische Anbindung:
Oben: Sechskantschraube M10 oder
Vierkantmutter M10 + Klicksystem 05
Unten: Sechskantschraube M10



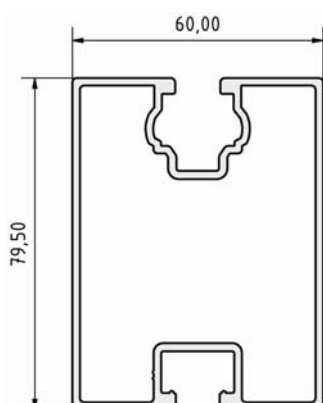
400 065
Montageträger DN1

Verwendung:
- senkrechter Träger bei Kompakt-Vario
- unterer Querträger bei Aufständungen

Längen:
6m, Maßzuschnitte

Statik:
Projektierungsprogramm KompaktVario

Mechanische Anbindung:
Oben: Sechskantschraube M10 oder
Vierkantmutter M10 + Klicksystem 05
Unten: Sechskantschraube M10



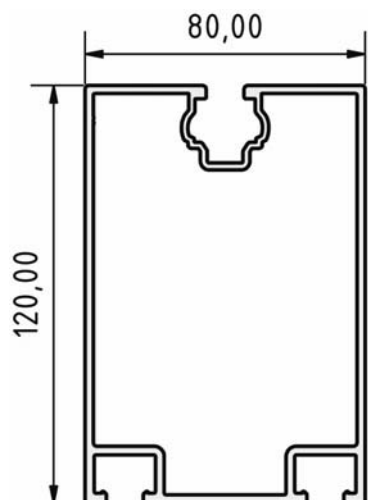
400 082
Montageträger DN2

Verwendung:
- senkrechter Träger bei Kompakt-Vario
- unterer Querträger bei Aufständungen

Längen:
6m, Maßzuschnitte

Statik:
Projektierungsprogramm KompaktVario

Mechanische Anbindung:
Oben: Sechskantschraube M10 oder
Vierkantmutter M10 + Klicksystem 05
Unten: Sechskantschraube M10



400 083
Montageträger DN3

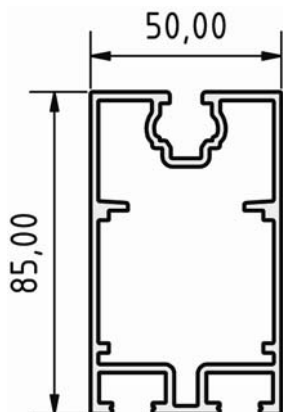
Verwendung:
- senkrechter Träger bei Kompakt-Vario
- unterer Querträger bei Aufständungen

Längen:
6m, Maßzuschnitte

Statik:
Projektierungsprogramm KompaktVario

Mechanische Anbindung:
Oben: Sechskantschraube M10 oder
Vierkantmutter M10 + Klicksystem 05
Unten: 2xSechskantschraube M10

3 Sonder-Trägerprofile, Serie GP für Objekte mit besonders großen Spannweiten



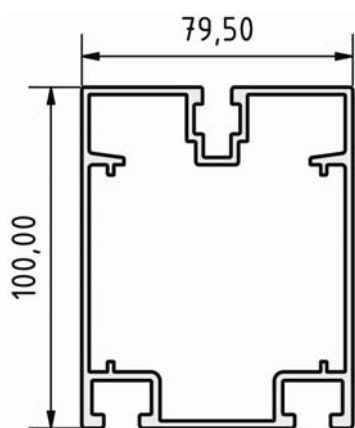
400 085 Sonder-Querträger GP1

Verwendung:
- Querträger für besondere Unterstützungsabstände (lt. Systemstatik), mit biegesteifen Einschubverbindern

Längen:
6m, 8m, Sonderlängen, Maßzuschnitte

Statik:
Systemstatik Sonderprofile 05

Mechanische Anbindung:
Oben: Klicksystem 05 mit Vierkantmutter M8
Unten: 2xSechskantschraube M10



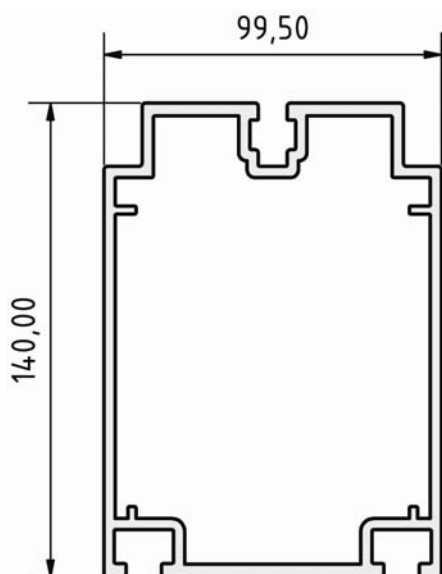
400 090 Sonder-Querträger GP2

Verwendung:
- Querträger für besondere Unterstützungsabstände (lt. Systemstatik), mit biegesteifen Einschubverbindern

Längen:
6m, 8m, Sonderlängen, Maßzuschnitte

Statik:
Systemstatik Sonderprofile 05

Mechanische Anbindung:
Oben: Klicksystem 05 mit Vierkantmutter M8 (alt: nur VK-Mutter M8)
Unten: 2xSechskantschraube M10



400 091 Sonder-Querträger GP3

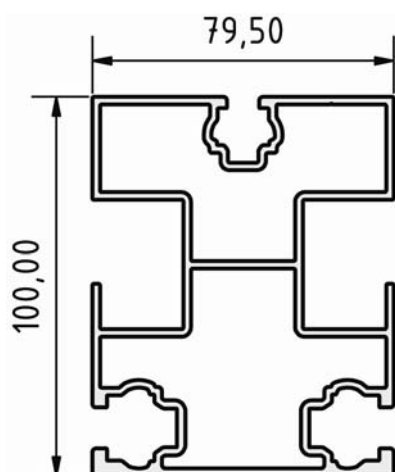
Verwendung:
- Querträger für besondere Unterstützungsabstände (lt. Systemstatik), mit biegesteifen Einschubverbindern

Längen:
6m, 8m, Sonderlängen, Maßzuschnitte

Statik:
Systemstatik Sonderprofile 05

Mechanische Anbindung:
Oben: Klicksystem 05 mit Vierkantmutter M8 (alt: nur VK-Mutter M8)
Unten: 2xSechskantschraube M10

4 Sonder-Trägerprofile Serie XX, für Freifächensysteme und Sonderprojekte



400 060
Trägerprofil XX1

Verwendung:

- Querträger bei Freifächensystemen, z.B. PvMax2
- Querträger bei Sonderdachkonstruktionen

Längen:

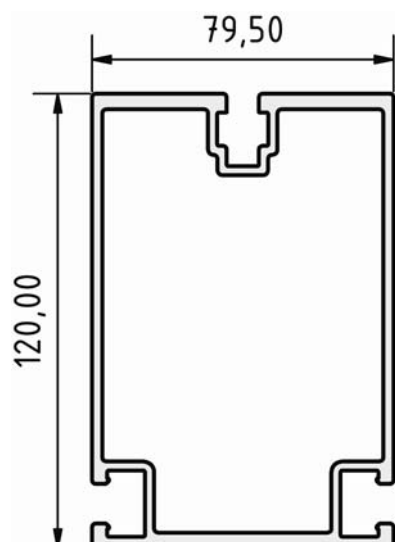
6m, Maßzuschnitte
Sonderlängen bei Großanlagen

Statik:

Systemstatik-Programm PvMax2

Mechanische Anbindung:

Oben und unten: Klicksystem 05 mit Vierkantmutter M8 (alt: nur VK-Mutter M8)
Seitlich: Klicksystem 05 mit 2x Sechskantschraube M10



400 080
Trägerprofil XX2

Verwendung:

- Querträger bei Freifächensystemen, z.B. PvMax2
- Querträger bei Sonderdachkonstruktionen

Längen:

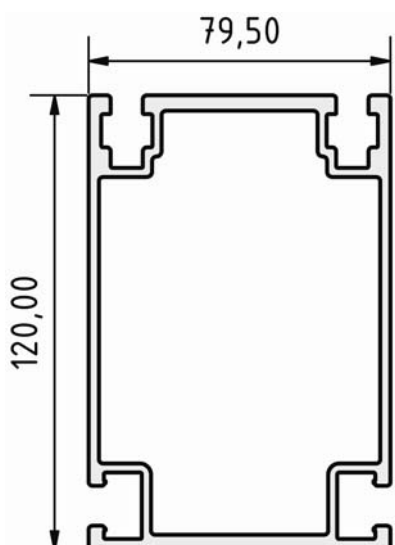
6m, Maßzuschnitte
Sonderlängen bei Großanlagen

Statik:

Systemstatik-Programm PvMax2

Mechanische Anbindung:

Oben: Klickbaustein mit VK-Mutter M8 (alt: nur VK-Mutter)
Seitlich: 2xSechskantschraube M10



400 081
Trägerprofil XX3

Verwendung:

- Querträger bei Freifächensystemen, z.B. PvMax2
- Querträger bei Sonderdachkonstruktionen

Längen:

6m, Maßzuschnitte,
Sonderlängen bei Großanlagen

Statik:

Systemstatik-Programm PvMax2

Mechanische Anbindung:

Oben: Klicksystem 05 mit VK-Mutter M8 (alt: nur VK-Mutter)
Seitlich: 2xSechskantschraube M10